

**NTI.4702.157.00****9W**

Titan Led proiettore 9W, 4000K, riflettore 36°, driver incluso

Titan Led projector 9W, 4000K, 36° reflector, driver included



Colori / colours / couleurs / farben / colores:

00 . / / / /

Apparecchio orientabile per esterni dal tipico design lineare e funzionale, interamente in acciaio INOX. Il riflettore speculare sfaccettato per diversi fasci luminosi, ne permette la versatilità di utilizzo, sia per illuminazioni puntuali di monumenti e facciate, sia per giardini e architetture esterne.

Corpo e anello di chiusura in acciaio inossidabile AISI 304, vetro temperato trasparente, guarnizione in gomma siliconica.

Riflettore speculare sfaccettato per fascio luminoso da 36° / 24° / 12°.

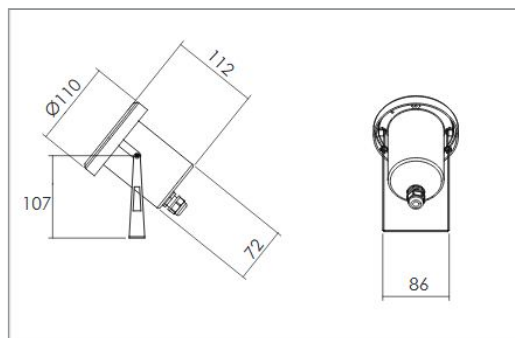
Fornito completo di driver integrato.

Adjustable outdoor light fitting with a typical linear and functional design, entirely made of stainless steel. The faceted specular reflector for different light beams makes it versatile to use, both for spot lighting of monuments and facades and for gardens and outdoor architecture.

Body and closure ring in AISI 304 stainless steel, ransparent tempered glass, silicone rubber gasket.

Facetted specular reflector for 36° / 24° / 12° light beam.

Supplied complete with integrated driver.



Accessori / Accessories / Accessoires / Zubehör / Accesorios

**NTI.SP**

00 . / / / /

Titan picchetto Inox.

Titan inox spike